

KATALOG SPRĘŻYN GAZOWYCH dobór do samochodów osobowych



2018

Agencja Handlowo Usługowa

"AGAT" Tadeusz Janiak

Kazimierzowo 4A

82-300 Elbląg, Poland

tel.: (+48) 55 232 69 86

tel./fax.: (+48) 55 232 69 39

tel.kom. (+48) 602-676-029

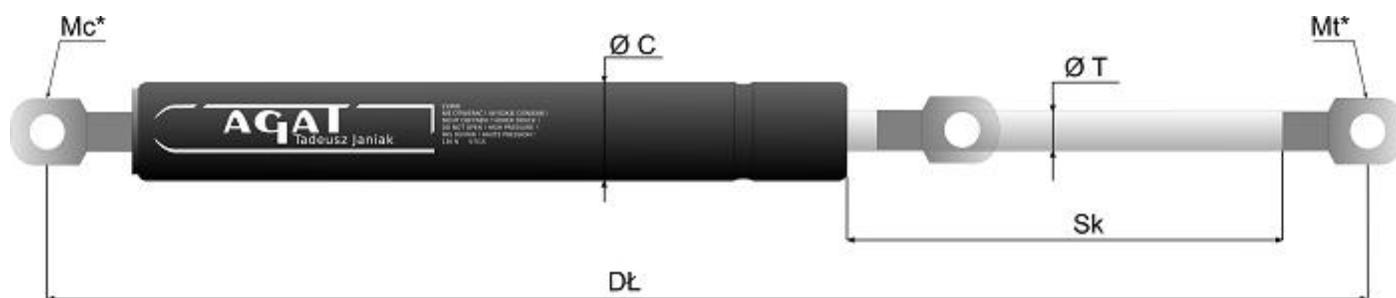
e-mail: agat@pro.onet.pl

<http://www.agat.elblag.pl>

Uwagi wstępne:

Mimo, że dołożyliśmy wszelkich starań, aby właściwie przygotować ten katalog, nie ponosimy odpowiedzialności za żadne straty lub szkody powstałe w wyniku niewykrytych błędów druku.

Ze względu na stały rozwój w technologii sprężyn gazowych, zawartość niniejszego katalogu może ulec zmianie bez powiadomienia.



Przy zamówieniu sprężyny należy podać *index sprężyny* lub informacje zawierające:

- DŁ** - długość sprężyny
- Sk** - skok sprężyny
- F(N)** - siłę w Niutonach
- ØT** - średnicę tłoczyska
- ØC** - średnicę cylindra
- Mt** - mocowanie tłoczyska (patrz Katalog mocowań i sworzni)
- Mc** - mocowanie cylindra (patrz Katalog mocowań i sworzni)

Wszystkie sprężyny gazowe zostały wyprodukowane w UE. Gwarancja na zakupiony towar udzielana jest przez sprzedawcę konsumentowi na okres 2 lat od daty sprzedaży, oraz na okres 1 roku jeśli kupującym nie jest osoba fizyczna.

W przypadku wątpliwości czy dana sprężyna jest odpowiednia, przed zakupem prosimy o kontakt telefoniczny w celu prawidłowej identyfikacji:

(55) 2326939

lub

(+48) 602676029

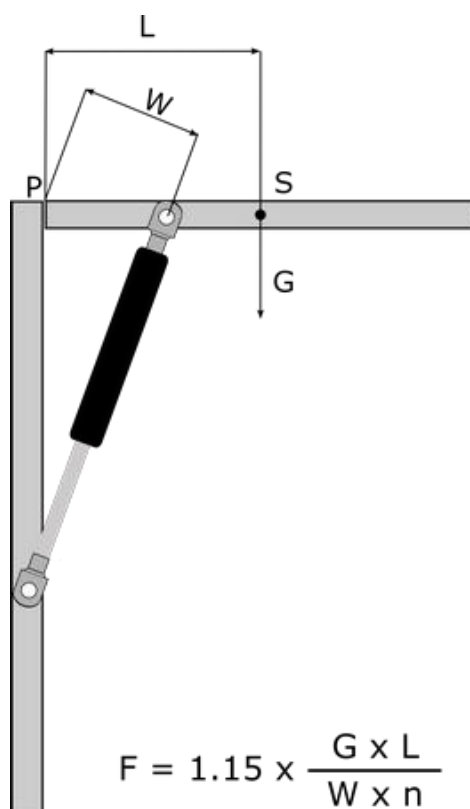
Sprężyny gazowe znajdujące się w naszej ofercie są produktami o bardzo szerokim zastosowaniu: od mebli kuchennych, samochodów, jachtów i łodzi aż do samolotów. Ułatwiają one unoszenie wszelkiego rodzaju kłap, okien, drzwi, a także regulują pochylenie oparcia foteli autobusowych i łóżek szpitalnych.

Oprócz standardowych sprężyn gazowych, w naszej ofercie znajdują się **sprężyny gazowe z wbudowanym zaworem**, umożliwiającym zmniejszenie siły do wymaganej wartości, a także **sprężyny gazowe blokowane** stosowane w różnego rodzaju fotelach do płynnej regulacji pochylenia oparcia.

Dodatkowo w naszej ofercie znajdują się **amortyzatory foteli kierowcy i hamulca najazdowego przyczepy**.

Właściwy dobór sprężyny gazowej

Jeśli nie znamy parametrów sprężyny, jaką chcemy zastosować, a znamy parametry techniczne przedmiotu unoszonego, do którego ma zostać zastosowana sprężyna gazowa tj. ciężar, długość, miejsce mocowania itp. można obliczyć wymaganą siłę reakcji korzystając z poniższego wzoru:



F = siła sprężyny gazowej podana w Niutonach

1.15 = margines błędu

G = waga ruchomej części w Niutonach

L = odległość od punktu obrotu do środka ciężkości w pozycji otwartej podana w mm

W = najmniejsza odległość od punktu P podana w mm

S = Środek ciężkości ruchomej części

n = liczba sprężyn gazowych (zawsze zalecane 2 sztuki)

Aby obliczyć wagę ruchomej części w Niutonach należy skorzystać z poniższego wzoru:

$G(N) = m(kg) \times 9,81 \text{ N/kg}$, gdzie **m(kg)** to waga ruchomej części w kilogramach.

Poradnik użytkownika

1. Wszystkie wymiary zawarte w poniższym katalogu podawane są w **milimetrach [mm]**, wszystkie ciśnienia / siły w **Newtonach** a wszystkie temperatury w **stopniach Celsjusza [C°]**.
2. Każda sprężyna gazowa jest urządzeniem ciśnieniowym. **Nigdy nie wolno otwierać** sprężyny gazowej. **Nigdy nie wolno** wystawiać sprężyny gazowej na działanie wysokich temperatur ani ognia.
3. W celu wydłużenia żywotności sprężynę gazową należy montować w ten sposób (o ile istnieje taka możliwość), aby **tłoczysko było skierowane w trakcie pracy w dół**.
4. Sprężyny gazowej **nie należy** poddawać wstrząsom. **Należy unikać** kontaktu tłoczyska sprężyny gazowej z brudem i kurzem. W przypadku niekorzystnych warunków pracy **należy zabezpieczyć** tłoczysko przed ewentualnym uszkodzeniem. Wszelkie widoczne uszkodzenia tłoczyska (nawet niewielkie rysy, farba, wygięcie) może doprowadzić do rozszczelnienia sprężyny gazowej.
5. Tłoczyska sprężyny gazowej **nie wolno** ścisnąć za pomocą jakichkolwiek zacisków lub szczypiec bez użycia użycia specjalnych aluminiowych zabezpieczeń.
6. Wszelkie uszkodzenia cylindra sprężyny gazowej mogą powodować znaczący spadek bezpieczeństwa w trakcie pracy.
7. Sprężyny gazowe projektuje się tak, aby przenosiły obciążenia osiowe. **Należy unikać działania sił bocznych** na sprężynę gazową, które mogą doprowadzić do jej wygięcia i całkowitego uszkodzenia.

Recykling

Sprężynę gazową można poddać procesowi recyklingu. W takim przypadku należy zastosować poniższe kroki:

1. Sprężynę gazową należy zablokować w położeniu pionowym, tłoczyskiem skierowanym w dół i maksymalnie rozciągniętym.
2. Należy nawiercić otwór o średnicy 3 mm w odległości 20 mm od końca cylindra w celu usunięcia ciśnienia wewnątrz sprężyny gazowej. W trakcie wykonywania tych czynności należy zastosować środki ochronne w postaci okularów ochronnych, odzieży ochronnej oraz środki ochrony słuchu.
3. Kolejnym krokiem jest spuszczenie oleju przez wywiercony otwór, kilkakrotnie wciskając tłoczysko i wyciągając. Uzyskane w trakcie tych czynności materiały odpadowe należy zutylizować zgodnie z obowiązującymi normami prawnymi.

Uwaga:

Wszystkie sprężyny gazowe są wyposażone i dostarczane wraz z oryginalnymi mocowaniami.

W przypadku części sprężyn gazowych przeznaczonych do aut osobowych **może zaistnieć konieczność dokupienia** odpowiednich mocowań zalecanych przez producenta danej marki pojazdu.

Mocowania **oznaczone indexem** ¹ nie stanowią całości z daną sprężyną i muszą zostać **dodatkowo zakupione**.

Index	Marka model	Rok prod.	Zastos.	Nr. oryginału	Uwagi	DL	Sk	F(N)	ØC	ØT	Mc	Mt
ALFA ROMEO												
23359	145 (930)	01.1994-01.2001	Tył	60567794	hatchback	310	110	580	19	8	25020	25020
23187	156 (932)	09.1997-09.2005	Tył	60651067	sedan	264	82	370	19	8	25020	25020
1908115	156 (932)	09.1997-09.2005	Przód	606547240	sedan	400	150	300	19	8	25020 ¹	25020 ¹
1908122	156 (932) Sportwagon	05.2000-05.2006	Tył	606648330	kombi	348	120	620	19	8	25016	25016
AUDI												
1908203	80	09.1986-09.1991	Tył	893827552A	sedan	275	95	660	19	8	25016	25016
1908226	80	09.1989-09.1991	Przód	893823360	sedan	610	270	400	19	8	IV	V
21695	80	08.1991-10.1994	Tył	8A5827552A	sedan	280	95	630	19	8	25020	22049
1908227	80	08.1991-10.1994	Przód	8A0823360A	sedan	665	290	375	19	8	IV	V
1908227	80 Avant	08.1991-10.1994	Przód	8A0823360A	kombi	665	290	375	19	8	IV	V
1908227	80 Avant Quatro (8C,B4)	08.1991-10.1994	Przód	8A0823360A	kombi	665	290	375	19	8	IV	V
1908203	80 Quatro (89,8A)	09.1986-09.1991	Tył	893827552A	sedan	275	95	660	19	8	25016	25016
1908226	80 Quatro (89,8A)	09.1989-09.1991	Przód	893823360	sedan	610	270	400	19	8	IV	V
21695	80 Quatro (8C,B4)	08.1991-10.1994	Tył	8A5827552A	sedan	280	95	630	19	8	25020	22049
1908227	80 Quatro (8C,B4)	08.1991-10.1994	Przód	8A0823360A	sedan	665	290	375	19	8	IV	V
1908203	90	04.1987-12.1991	Tył	893827552A	sedan	275	95	660	19	8	25016	25016
1908226	90	04.1987-12.1991	Przód	893823360	sedan	610	270	400	19	8	IV	V
1908203	90 Quatro (89,8A)	04.1987-12.1991	Tył	893827552A	sedan	275	95	660	19	8	25016	25016
1908226	90 Quatro (89,8A)	04.1987-12.1991	Przód	893823360	sedan	610	270	400	19	8	IV	V
2210230	100 (4A,C4)	12.1990-07.1994	Przód	4A0823359B	sedan	885	380	410	22	10	IV	22049
1908229	100 (A4,C3)	04.1985-12.1990	Przód	443823359B	sedan	465	200	320	19	8	IV	V
1908229	100 (A4,C3)	04.1985-12.1990	Przód	443823359B	kombi od nr. podwozia 44-F-115151	465	200	320	19	8	IV	V
21716	100 (A4,C4)	12.1990-07.1994	Tył	4A5827552	sedan	402	160	390	19	8	22049	22049
2210230	100 Avant (4A,C4)	12.1990-07.1994	Przód	4A0823359B	kombi	885	380	410	22	10	IV	22049
1908201	100 Avant (A4,C3)	08.1982-12.1990	Tył	4A5827551	kombi	580	245	470	19	8	22049 ¹	22049 ¹
1908229	200 (44)	04.1985-12.1990	Przód	443823359B	sedan	465	200	320	19	8	IV	V

Index	Marka model	Rok prod.	Zastos.	Nr. oryginału	Uwagi	DL	Sk	F(N)	ØC	ØT	Mc	Mt
1908229	200 (44)	04.1985-12.1990	Przód	443823359B	kombi od nr. podwozia 44-F-115151	465	200	320	19	8	IV	V
1908201	200 Avant (44)	08.1982-12.1990	Tył	4A5827551	kombi	580	245	470	19	8	22049 ¹	22049 ¹
19081727	A1 (8X1,9XK)	05.2010-	Przód	8X0823359	hatchback	300	105	420	19	8	22049	22049
19081727	A1 Sportback (8XA,9XF)	09.2011-	Przód	8X0823359	hatchback	300	105	420	19	8	22049	22049
1908216	A4 (8D2)	1994-2000	Przód	8D0823359,A,B	sedan	720	305	290	19	8	XII	00032
23195	A4 (8E2,B6)	11.2000-12.2004	Tył	4B5827552F, 4B5827552G	sedan	298	95	650	22	10	00031	00031
1908216	A4 Avant (8D5)	1994-2000	Przód	8D0823359,A,B	kombi	720	305	290	19	8	XII	00032
1908210	A4 Berlina	01.1995-	Tył	3B5827550	sedan	280	100	480	19	8	22049	22049
2210223	A6 (4B,C5)	08.1997-05.2004	Przód	3B0823239A, 3B0823359, 3B0823359B, 4B0823359A, 4B0823359B, 4B0823359C	sedan	722	306	280	19	8	22049	00031
19082027	A6 (4B,C5)	08.1997-05.2004	Przód	3B0823239A, 3B0823359, 3B0823359B, 4B0823359A, 4B0823359B, 4B0823359C	sedan	715	320	280	19	8	22049	00031
23195	A6 (4B)	05.2000-05.2004	Tył	4B5827552F	sedan od nr podw 4B-1-000001	298	95	650	22	10	00031	00031
21716	A6 (A4,C4)	12.1990-07.1994	Tył	4A5827552	sedan	402	160	390	19	8	22049	22049
1908218	A6 (A4,C4)	1994-1997	Przód	4B3823359	sedan	722	306	310	19	8	22049	00031
1908225	A6 Avant (4B,C5)	08.1997-04.2000	Tył	4B9827552A	kombi	500	200	635	19	8	00031	25016
2210256	A6 Avant (4B,C5)	08.1997-04.2000	Tył	4B9827552D, H	kombi	483	200	740	22	10	00031	00031
2210258	A6 Avant (4B,C5)	08.1997-04.2000	Tył	4B9827552C	kombi	500	195	690	22	10	00019	00033
2210223	A6 Avant (4B,C5)	08.1997-05.2004	Przód	3B0823239A, 3B0823359, 3B0823359B, 4B0823359A, 4B0823359B, 4B0823359C	kombi	722	306	280	19	8	22049	00031
19082027	A6 Avant (4B,C5)	08.1997-05.2004	Przód	3B0823239A, 3B0823359, 3B0823359B, 4B0823359A, 4B0823359B, 4B0823359C	kombi	715	320	280	19	8	22049	00031
23211	A6 Avant (4B,C5)	08.1997-01.2005	Tył	4B9827552C, 4B9827552M	kombi od nr podwozia 4B-Y-120000	500	195	690	22	10	IV	00032
23211	A6 Avant (4B,C5)	04.2000-01.2005	Tył	4B9827552L, 4B9827552M	kombi	500	195	690	22	10	IV	00032
23211	A6 Avant (4B)	04.2000-01.2005	Tył	4B9827552E	kombi od nr podwozia 4B-Y-120001	500	195	690	22	10	IV	00032

Index	Marka model	Rok prod.	Zastos.	Nr. oryginału	Uwagi	DL	Sk	F(N)	ØC	ØT	Mc	Mt
1908227	Cabriolet (89)	06.1991-12.1996	Przód	8A0823360A	kabriolet	665	290	375	19	8	IV	V
1908227	Coupe	11.1988-12.1995	Przód	8A0823360A	coupe	665	290	375	19	8	IV	V
1908227	Coupe Quatro (8C)	11.1988-12.1995	Przód	8A0823360A	coupe	665	290	375	19	8	IV	V
21716	A8 (4D)	03.1994-10.2002	Tył	4D0823551B, 4D0827551A, 4D0827551B	sedan, mocniejsza o 80N	402	160	390	19	8	22049	22049
21951	A8 (4D)	03.1994-1.2002	Przód	4D0823359F	sedan, słabsza o 5N	527	220	240	19	8	22049	22049
AUSTIN												
21200	Mini Metro	10.1980-04.1990	Tył	AFP1282	hatchback	542	210	300	19	8	22049	22049
AUTOBIANCHI												
21067	A112	1969-1987	Tył	4484653, 4480856	hatchback	362	135	190	19	8	25009	22049
BMW												
1506405	Seria 3 (E30)	10.1982-06.1994	Przód	11811906286, 51231906286	sedan	255	90	350	15	6	VI	X
1506405	Seria 3 (E30)	10.1982-06.1994	Przód	11811906286, 51231906286	kombi	255	90	350	15	6	VI	X
1506405	Seria 3 (E30)	10.1982-06.1994	Przód	11811906286, 51231906286	kabriolet	255	90	350	15	6	VI	X
1908417	Seria 3 (E36)	12.1990-04.1999	Tył	51241960862, 51248151579	sedan	295	90	480	19	8	22049	22049
1908417	Seria 3 (E36)	12.1990-04.1999	Tył	51241960862, 51248151579	coupe	295	90	480	19	8	22049	22049
1908417	Seria 3 (E36)	12.1990-04.1999	Tył	51241960862, 51248151579	kabriolet	295	90	480	19	8	22049	22049
1506408	Seria 3 (E36)	12.1990-08.2000	Przód	51231960852	hatchback	364	148	320	15	6	IV	00032
1506408	Seria 3 (E36)	12.1990-08.2000	Przód	51231960852	sedan	364	148	320	15	6	IV	00032
1506408	Seria 3 (E36)	12.1990-08.2000	Przód	51231960852	kombi	364	148	320	15	6	IV	00032
1506420	Seria 3 (E36)	01.1992-08.1999	Przód	51238119558	coupe	415	170	280	15	6	XII	00032
1506420	Seria 3 (E36)	01.1992-08.1999	Przód	51238119558	kabriolet	415	170	280	15	6	XII	00032
1908414	Seria 3 (E36)	05.1995-08.1999	Tył	51248171158, 51248217305	kombi	517	190	380	19	8	25016	25016
1908421	Seria 3 Compact (E46)	05.1998-02.2005	Tył	51244212802, 51248220075, 51248254281	sedan	350	100	320	19	8	22049	22049
1908421	Seria 3 Compact (E46)	05.1998-02.2005	Tył	51244212802, 51248220075, 51248254281	coupe	350	100	320	19	8	22049	22049
1908410	Seria 5 (E34)	02.1988-11.1995	Tył	51242231663	sedan ze spoilerem	370	140	480	19	8	IV	00032
1908422	Seria 5 (E34)	02.1988-11.1995	Tył	51241934270, 51248110327	sedan	365	145	410	19	8	V	25009
1506406	Seria 5 (E34)	02.1988-02.1997	Przód	51231944119	sedan	235	95	400	15	6	XI	X

Index	Marka model	Rok prod.	Zastos.	Nr. oryginału	Uwagi	DL	Sk	F(N)	ØC	ØT	Mc	Mt
1506406	Seria 5 (E34)	02.1988-02.1997	Przód	51231944119	kombi	235	95	400	15	6	XI	X
1908423L	Seria 5 (E34)	09.1991-02.1997	Tył	51248149327	kombi	730	267	360	22	10	N	25016
1908423P	Seria 5 (E34)	09.1991-02.1997	Tył	51248149328	kombi	730	267	360	22	10	N	25016
1908425	Seria 5 (E39)	03.1997-06.2004	Tył	51248190688	kombi	245	80	560	19	8	25016	00032
1908426	Seria 7 (E32)	09.1986-06.1994	Tył	51241908431	sedan	260	75	490	19	8	VI	00032
CHEVROLET												
21678	Matiz	09.1998-2008	Tył	96598008, 96507773, 96314606, 96563503, 96518910, 96557539	hatchback	496	188	270	19	8	00031	00031
21674	Nubira	05.1997-2003	Tył	96306833, 96557538	kombi	447	172	500	19	8	22049	22049
21678	Spark	09.1998-2008	Tył	96598008, 96507773, 96314606, 96563503, 96518910, 96557539	hatchback	496	188	270	19	8	00031	00031
CHRYSLER												
27101102	Voyager 655	1995	Tył	48373089		665	190	1050	27	10	00001	00001
Citroën												
21741	Berlingo	07.1996-	Tył	8731.E0		700	295	670	19	8	25016	25016
2210522	Berlingo	07.1996-	Tył	8731.E0		700	260	660	22	10	22049 ¹	22049 ¹
21317	C5 II Break (RE_)	09.2004-	Przód		dłuższa o 15mm	520	208	170	19	8	00031	00031
21060	GS Break	1971-1980	Tył	95492745	kombi	600	255	360	19	8	IV	25009
21060	GS Break	09.1971-08.1985	Tył	7552182580	kombi	600	255	360	19	8	IV	25009
21059	GSA	1979-1986	Tył	75521825, 7552182580	hatchback	600	255	200	19	8	IV	25009
21069	Visa	1978-12.1982	Tył	95496134	hatchback	600	250	500	19	8	XII	25009
1908512	Visa	1978-12.1982	Tył	95496134	hatchback	600	270	550	19	8	VI	00032
21069	Visa	01.1983-1989	Tył	9558825480	hatchback	600	250	500	19	8	XII	25009
1908518	Xantia (X1)	07.1993-01.1998	Tył		sedan, bez spoileru	630	260	650	19	8	25016	25016
1908523	Xantia Break (X1)	06.1995-01.1998	Tył	8731A8, 620915680, C101860033	kombi	590	250	480	19	8	22049	22049
1908523	Xantia Break (X2)	01.1998-09.2001	Tył	8731A8, 620915680, C101860033	kombi	590	250	480	19	8	22049	22049
1908525	Xsara Picasso (N68)	12.1999-2010	Tył	8731F1	minivan	640	270	390	19	8	25020	25020

Index	Marka model	Rok prod.	Zastos.	Nr. oryginału	Uwagi	DL	Sk	F(N)	ØC	ØT	Mc	Mt
DAEWOO												
21092	Cielo	02.1995-08.1997	Tył	90159607	hatchback	549	222	355	19	8	22049	22049
21612	Lanos	05.1997-	Tył	96306157, 96324117, 96324119	hatchback	473	172	420	19	8	22049	22049
21678	Matiz	09.1998-2005	Tył	96598008, 96507773, 96314606, 96563503, 96518910, 96557539	hatchback	496	188	270	19	8	00031	00031
21092	Nexia	02.1995-08.1997	Tył	90159607	hatchback	549	222	355	19	8	22049	22049
21673	Nubira	05.1997-2003	Tył	96298318, 96557530	sedan	324	115	290	19	8	22049	22049
21674	Nubira	05.1997-2003	Tył	96306833, 96557538	kombi	447	172	500	19	8	22049	22049
21328	Tico	02.1995-2001	Tył	81850A70B02-000	hatchback	726	280	420	19	8	S	25020
FIAT												
21034	126 Bis	1987-1999	Tył	7550938	hatchback	550	212	230	19	8	XIII	25009
21064	127	06.1971-03.1977	Tył	4297742	hatchback 3 drzwiowy	549	229	350	19	8	VI	25009
21059	127	04.1977-09.1981	Tył	4392130	hatchback, 5 drzwiowy	600	255	200	19	8	IV	25009
21103	127	09.1981-1986	Tył	39401990	hatchback 3 drzwiowy	585	250	200	19	8	IV	25009
21058	127 C	04.1977-09.1981	Tył	4392129	hatchback 3 drzwiowy	600	255	180	19	8	XXIII	25009
21058	127 CL	04.1977-09.1981	Tył	4392129	hatchback 3 drzwiowy	600	255	180	19	8	XXIII	25009
21058	127 L	04.1977-09.1981	Tył	4392129	hatchback 3 drzwiowy	600	255	180	19	8	XXIII	25009
21064	127 Panorama	06.1971-03.1977	Tył	4297742	kombi	549	229	350	19	8	VI	25009
21017	128	1969-1985	Tył		sedan	450	180	300	19	8	22049	22049
21060	128 Familiare	1969-1985	Tył	4392120, 5975342	kombi	600	255	360	19	8	IV	25009
21201	131 Familiare	06.1974-07.1986	Tył	4418499	kombi	600	255	310	19	8	VI	25009
21201	131 Panorama	06.1974-07.1986	Tył	4418499	kombi	600	255	310	19	8	VI	25009
21068	132	1972-1986	Tył	4405569	sedan	256	86	280	19	8	IV	25009
21083	132	1972-1986	Tył	4405569	sedan	256	86	180	19	8	IV	25009
21454	Brava	10.1995-10.2001	Tył	7769737, 46783650	hatchback	515	202	370	19	8	22049	22049
21455	Bravo	10.1995-10.2001	Tył	7774707	hatchback	470	196	350	19	8	22049	22049
21559	Cinquecento	07.1991-01.1998	Tył	46835404, 46453503	hatchback	569	242	210	19	8	22049	22049
21202	Croma	12.1985-12.1996	Tył	82429686	hatchback	490	180	480	19	8	VI	25009

Index	Marka model	Rok prod.	Zastos.	Nr. oryginału	Uwagi	DL	Sk	F(N)	ØC	ØT	Mc	Mt
21487	Ducato	05.1981-03.1994	Tył	4424045		798	350	500	22	10	VI	00018
2210614	Ducato	05.1981-03.1994	Tył	4424045		805	350	500	22	10	VI	00007
21503	Marea Weekend (185)	09.1996-2006	Tył	46420780	kombi	508	210	420	19	8	25020	25020
21611	Palio Weekend (178DX)	04.1996-2001	Tył	46524047, 46524049, 46524051	kombi	519	200	570	19	8	25020	25020
21065	Panda (141A_)	05.1980-09.1986	Tył	XO-44836580, SE14523200A, 75501720	hatchback	549	229	200	19	8	00056	25009
21065	Panda (141A_)	10.1986-12.1996	Tył	4483658	hatchback, do nr podwozia 6314421/537034 7	549	229	200	19	8	00056	25009
21198	Panda (141A_)	10.1986-12.1996	Tył	7550172	hatchback, od nr podwozia 6314422/537034 8	550	229	380	19	8	XIII	25009
21504	Punto (176)	09.1993-08.1999	Tył	7734566	hatchback	445	182	300	19	8	22049	22049
21200	Regata Weekend	03.1985-12.1989	Tył	5981660	kombi	542	210	300	19	8	22049	22049
21059	Ritmo	1978-07.1983	Tył	XO-39401990	hatchback	600	255	200	19	8	IV	25009
21059	Ritmo I	1978-07.1983	Tył	4392130	Restyling	600	255	200	19	8	IV	25009
21060	Ritmo II	07.1983-1988	Tył	4392120, 5975342	kombi	600	255	360	19	8	IV	25009
21059	Roda (022A)	1978-07.1983	Tył	XO-39401990	hatchback	600	255	200	19	8	IV	25009
21559	Seicento	1998-2010	Tył	46835404, 46453503	hatchback	569	242	210	19	8	22049	22049
21195	Stilo (192)	10.2001-2007	Przód	46784590	hatchback	500	200	280	19	8	22049	22049
21059	Strada	1978-07.1983	Tył	39401990	hatchback	600	255	200	19	8	IV	25009
21060	Strada	07.1983-1988	Tył	39462450	kombi	600	255	360	19	8	IV	25009
21487	Talento	03.1989-03.1994	Tył	4424045		798	350	500	22	10	VI	00018
2210614	Talento	03.1989-03.1994	Tył	4424045		805	350	500	22	10	VI	00007
1908626	Tempra Station Wagon (159)	01.1990-08.1997	Tył	76063040	kombi	630	265	330	19	8	00031	00031
21062	Tipo	07.1987-03.1993	Tył	7587706	hatchback do nr podw 0043620, 2129640, 2162445, 4075920, 454677	595	234	280	19	8	22049	22049
1908628	Tipo	07.1987-03.1993	Tył	7587706	hatchback do nr podw 0043620, 2129640, 2162445, 4075920, 454677	585	240	300	19	8	22049	22049
21063	Tipo	03.1993-04.1995	Tył	7671700	hatchback od nr podw 0043620, 2129640, 2162445, 4075920, 454677	584	234	280	19	8	22049	22049

Index	Marka model	Rok prod.	Zastos.	Nr. oryginału	Uwagi	DL	Sk	F(N)	ØC	ØT	Mc	Mt
1908627	Tipo	03.1993-04.1995	Tył	7671700	hatchback od nr podw 0043620, 2129640, 2162445, 4075920, 454677	595	250	280	19	8	22049	22049
21061	Uno	01.1983-12.1989	Tył	5993542	AE.OA5	600	245	410	19	8	22049	22049
21326	Uno	1989-10.1995	Tył	7636049	hatchback FE.OA5 restyling	569	220	280	19	8	22049	22049
21199	Uno (146) Restyling	1989-10.1995	Tył	7636049	hatchback	569	220	280	19	8	22049	22049
1908630	Uno Turbo (146A)	1985-1989	Tył	7571080	hatchback	580	240	430	19	8	22049	22049
FORD												
1908703	Escort V	08.1990-05.1992	Tył	91ABA406A10A1D, 91ABA406A10A1E	hatchback	560	260	380	19	8	22049	22049
21714	Escort VI	05.1992-09.2000	Tył	93ABA406A10C1B, 91ABA406A10C1E, 6723080, 6900217	hatchback	544	207	495	19	8	22049	22049
21714	Escort VII	05.1992-09.2000	Tył	93ABA406A10C1B, 91ABA406A10C1E, 6723080, 6900217	hatchback	544	207	495	19	8	22049	22049
1908708	Fiesta I	05.1976-08.1983	Tył	6050601-77FBB40 4K04AD	hatchback	615	260	360	19	8	00014	00016
21073	Fiesta II	08.1983-03.1989	Tył	84FBB406A10BB	hatchback	614	230	330	19	8	22049	22049
1908710	Fiesta III	04.1993-03.1996	Tył	93FBB406A10AA	hatchback	580	245	300	19	8	22049	22049
1908728	Fiesta IV	01.1996-10.2001	Tył	96FBB406A10AA, 96FBB406A10BA, 1008276, 108277	hatchback	580	240	325	19	8	22049	22049
2210733	Focus (DAW, DBW)	10.1998-11.2004	Tył	1070024, 1074368, 1150277, 1150279, XS41A406A10AE, XS41A406A10AF	hatchback	465	145	655	22	10	22049 ¹	22049 ¹
2710729	Galaxy (WGR)	06.1995-05.2006	Tył	7300069, 1009060, 1047212, 1094814, 95VW442K08AE, 95VW442K08AG, 95VW442K08AH	minivan	590	250	790	27	10	00031	00031
1908716	Mondeo I	02.1993-08.1996	Tył	93BBA406A10AD, 93BBA406A10AE	hatchback	560	250	515	19	8	22049	25016
1908727	Mondeo I	02.1993-08.1996	Tył	93BBN406A10AC	kombi	485	200	630	19	8	22049	22049
1908727	Mondeo II	08.1996-11.2000	Tył	93BBN406A10AC	kombi	485	200	630	19	8	22049	22049
21914	Mondeo III	2001-2007	Przód		hatchback, sedan, kombi	248	85	660	19	8	22049	22049
21915	Mondeo III	2001-2007	Tył		sedan	300	100	560	19	8	25020	25020
21916	Mondeo III	2001-2007	Tył		hatchback	534	250	585	19	8	22049	22049
21917	Mondeo III	2001-2007	Tył		kombi	553	242	475	19	8	00031	22049
21715	Scorpio I	01.1985-09.1994	Tył	85GBA406A10CD, 1661166	hatchback bez spoileru	500	170	635	19	8	22049	22049
21518	Sierra GHIA	08.1982-02.1993	Tył	83BBA406A10AD	hatchback	490	192	505	19	8	22049	22049
21518	Sierra GL	08.1982-02.1993	Tył	83BBA406A10AD	hatchback	490	192	505	19	8	22049	22049
21518	Sierra L	08.1982-02.1993	Tył	83BBA406A10AD	hatchback	490	192	505	19	8	22049	22049

Index	Marka model	Rok prod.	Zastos.	Nr. oryginału	Uwagi	DL	Sk	F(N)	ØC	ØT	Mc	Mt
21497	Transit	09.1985-07.1991	Tył	86VBV406A10CA	bus, van, kłapa przedziału bagażowego	550	235	850	22	10	22049	22049
2210726	Transit	09.1985-07.1991	Tył	86VBV406A10CA	bus, van, kłapa przedziału bagażowego	550	242	850	22	10	22049	22049
FSO												
21001	Polonez	1978-1993	Tył	4369120	hatchback	405	160	390	19	8	VI	25009
21376	Polonez Atu	1995-2002	Tył	63397	sedan	256	86	280	19	8	IV	25009
21272	Polonez Cargo	02.1993	Tył	58084	pick-up	405	160	550	19	8	22049	22049
21053	Polonez Caro	1993-2002	Tył	041190, 077187	hatchback	405	160	500	19	8	IV	25009
21393	Polonez Caro	1993-2002	Tył	77187	hatchback	405	160	500	19	8	IV	25009
21490	Polonez Caro Plus	1997-2002	Tył	77763	hatchback ze spoilerem	405	160	600	19	8	IV	25009
21628	Polonez Combi	1999-2002	Tył		kombi	450	180	450	19	8	22049	22049
21273	Polonez Truck	1988-1992	Tył	21273		700	300	260	19	8	22049	22049
21331	Polonez Truck	1988-1992	Tył	21331	nadbudówka prod. Z.P. BELLA	700	300	200	19	8	22049	22049
21333	Polonez Truck	1988-1992	Tył	21333	nadbudówka prod. Z.P. BELLA	550	212	350	19	8	22049	22049
21079	Polonez Truck	1988-2003	Tył	043882, 01171783		587	237	260	19	8	22049	22049
21377	Polonez Truck	1988-2003	Tył	21377	nadbudówka prod. LAMIPLAST	550	212	270	19	8	XIII	25009
21408	Polonez Truck	1988-2003	Tył	21408	nadbudówka prod. ATAREX	587	237	200	19	8	22049	22049
HONDA												
19082702	Civic III (EC,ED,EE)	09.1987-09.1991	Tył	74820-SH3-305	hatchback	635	235	200	19	8	25016	25016
19082703	Civic IV (EG)	10.1991-11.1995	Tył	74820-SR3-003	hatchback 3 drzwiowy	465	175	180	19	8	25016	25016
19082704	Civic IV (MA, MB)	10.1991-11.1995	Tył	74820-ST3-E02	hatchback 5 drzwiowy	515	205	425	18	8	00001	00001
22102705	Civic V (EJ,EK)	11.1995-02.2001	Tył		3 drzwiowy, prawa strona	625	260	320	22	10	O	P
22102706	Civic V (EJ,EK)	11.1995-02.2001	Tył		3 drzwiowy, lewa strona	625	260	320	22	10	O	P
HYUNDAI												
DPM12002	H-1 / Starex	06.1997-04.2004	Tył	817904A000-L/P	van, lewa / prawa strona	810	330	790	22	10	00019	00019
DPM12000L	H-100	01.1997-03.2000	Tył	8395043100-L	van, lewa strona	801	250	700	27	14	B	C
DPM12000R	H-100	01.1997-03.2000	Tył	8395043100-R	van, prawa strona	801	250	700	27	14	B	C
23406	Santa Fe	02.2001-2006	Tył	81771-26010	samochód terenowy	560	225	525	19	8	25020	00031 ¹
23359	Sonata V (FN)	01.2005 - 06.2005	Tył	81771-3K000	sedan	310	110	580	19	8	25020	25020

Index	Marka model	Rok prod.	Zastos.	Nr. oryginału	Uwagi	DL	Sk	F(N)	ØC	ØT	Mc	Mt
INNOCENTI												
21199	Mille	1989-2002	Tył	7636049	hatchback	569	220	280	19	8	22049	22049
IŻ												
21074	2126	1993-2005	Tył	2108-6308015	hatchback	450	175	340	19	8	22049	22049
21074	2717	05.1989-07.1997	Tył	2108-6308015	pick-up	450	175	340	19	8	22049	22049
21074	2717	1993-2005	Tył	2108-6308015	hatchback	450	175	340	19	8	22049	22049
JEEP												
22103801	Cherokee (XJ)	10.1984-09.2001	Tył	G0004296	SUV	600	250	750	22	10	25017	25017
19083804	Grand Cherokee II (WJ,WG)	10.1989-09.2004	Przód	55136764AA, 55352896AB, 55352897AB	SUV	288	105	410	19	8	22049	22049
19081407	Grand Cherokee III	06.2005-2010	Tył	68025359AA	dodatkowo sworznie 25014/I	510	215	600	19	8	00031	00031
KIA												
DPM15000L	Besta	1993-	Tył	OK71063610-L	van, lewa strona	815	187	1050	27	14	A	00029
DPM15000R	Besta	1993-	Tył	OK71063610-R	van,prawa strona	815	187	1050	27	14	A	00029
LADA												
21075	2110	1996-2007	Przód	2121-6308015	sedan	450	175	260	19	8	22049	22049
21075	2111	1997-2008	Przód	2121-6308015	kombi	450	175	260	19	8	22049	22049
21075	2112	1999-2008	Przód	2121-6308015	hatchback	450	175	260	19	8	22049	22049
21075	Niva 2121	1977-1994	Tył	2121-6308015	samochód terenowy	450	175	260	19	8	22049	22049
21075	Niva 21211	1977-1994	Tył	2121-6308015	samochód terenowy	450	175	260	19	8	22049	22049
21075	Niva 21212	1977-1994	Tył	2121-6308015	samochód terenowy	450	175	260	19	8	22049	22049
21074	Niva 21213	1994-	Tył	2108-6308015, 21213-6308015	samochód terenowy	450	175	340	19	8	22049	22049
21074	Niva 21214	1994-	Tył	2108-6308015, 21213-6308015	samochód terenowy	450	175	340	19	8	22049	22049
21074	Niva 21216	1994-	Tył	2108-6308015, 21213-6308015	samochód terenowy	450	175	340	19	8	22049	22049
21074	Niva 2131	1994-	Tył	2108-6308015, 21213-6308015	samochód terenowy	450	175	340	19	8	22049	22049
21074	Oka 1111	1990-2008	Tył	2108-6308015	hatchback	450	175	340	19	8	22049	22049
21074	Samara 2108	1984-2003	Tył	2108-6308015	hatchback	450	175	340	19	8	22049	22049
21074	Samara 2109	1988-2004	Tył	2108-6308015	hatchback	450	175	340	19	8	22049	22049
21074	Samara II 2113	2000-2010	Tył	2108-6308015	hatchback	450	175	340	19	8	22049	22049
21074	Samara II 2114	2001-2010	Tył	2108-6308015	hatchback	450	175	340	19	8	22049	22049
MAZDA												
19081009	323 C IV (BG)	09.1989-07.1994	Tył	8AB562620	liftback, prawa strona	540	200	350	19	8	R	25016
19081010	323 C IV (BG)	09.1989-07.1994	Tył	8AB563620	liftback, lewa strona	540	200	350	19	8	R	25016
10348	323 F VI (BJ)	09.1989-05.2004	Tył	B28C62620B	hatchback, prawa strona	590	245	350	22	10	K	25017

Index	Marka model	Rok prod.	Zastos.	Nr. oryginału	Uwagi	DL	Sk	F(N)	ØC	ØT	Mc	Mt
10349	323 F VI (BJ)	09.1989-05.2004	Tył	B28C63620B	hatchback, lewa strona	590	245	350	22	10	K	25017
19081001	323 III (BF)	07.1985-09.1989	Tył	B1287F26	sedan, prawa strona	675	200	400	19	8	G	25016
19081004	323 III (BF)	07.1985-09.1989	Tył	B1287F25	sedan, lewa strona	675	200	400	19	8	G	25016
19081007	323 III Station Wagon (BW)	07.1986-04.1990	Tył	8BB862620	kombi, prawa strona	670	270	375	19	8	G	25016
19081008	323 III Station Wagon (BW)	07.1986-04.1990	Tył	8BB863620	kombi, lewa strona	670	270	375	19	8	G	25016
22101015	626 III Station Wagon (GV)	10.1988-09.1997	Tył	8BG562620	kombi, prawa strona	620	260	470	22	10	F	25016
22101016	626 III Station Wagon (GV)	10.1988-09.1997	Tył	8BG563620	kombi, lewa strona	620	260	470	22	10	F	25016
22101013	626 IV (GE)	08.1991-04.1997	Tył	GD8V62620A	hatchback, prawa strona	495	185	650	22	10	R	22049
22101014	626 IV (GE)	08.1991-04.1997	Tył	GD8V63620A	hatchback, lewa strona	495	185	650	22	10	R	22049
10352	626 V (GF)	05.1997-10.2002	Tył	GE4V62620D	hatchback, prawa strona	609	250	540	22	10	D	E
10353	626 V (GF)	05.1997-10.2002	Tył	GE4V63620D	hatchback, lewa strona	609	250	540	22	10	D	E
10350	626 V Station Wagon (GW)	02.1998-10.2002	Tył	G14S62620D	kombi, prawa strona	585	245	500	22	10	J	25017
10351	626 V Station Wagon (GW)	02.1998-10.2002	Tył	614S63620D	kombi, lewa strona	585	245	500	22	10	J	25017
MERCEDES												
21690	190 (W201)	10.1982-08.1993	Przód	0009802464, 0009802564, 0009803764	sedan	788	342	280	19	8	A3	25009
21690	190 (W201)	10.1982-08.1993	Przód	0009802464, 0009802564, 0009803764	kombi	788	342	280	19	8	A3	25009
21690	190E (W201)	10.1982-08.1993	Przód	0009802464, 0009802564, 0009803764	sedan	788	342	280	19	8	A3	25009
21690	190E (W201)	10.1982-08.1993	Przód	0009802464, 0009802564, 0009803764	kombi	788	342	280	19	8	A3	25009
27141203	200T-320TE (S124)	01.1985-06.1996	Tył	1249800164	kombi, numer podwozia 001026	275	85	1780	27	14	XXI	00055
21919	E Klasa (S210)	06.1996-03.2003	Tył	A0019808064	kombi	326	112	1400	28	10	25015	25015
27101206	V Klasa (W638)	02.1996-07.2003	Tył	6389800464	bus	775	330	630	27	10	22049	22049
21918	Viano (W639)	09.2003-	Tył	6399800364	van	666	256	755	22	10	00019	00019

Index	Marka model	Rok prod.	Zastos.	Nr. oryginału	Uwagi	DL	Sk	F(N)	ØC	ØT	Mc	Mt
27101206	Vito (W638)	02.1996-07.2003	Tył	6389800464	van	775	330	630	27	10	22049	22049
21918	Vito (W639)	09.2003-	Tył	6399800364	van, bus	666	256	755	22	10	00019	00019
MG												
21200	Metro	10.1980-04.1990	Tył	AFP1282	hatchback	542	210	300	19	8	22049	22049
15061218	Smart (MC01)	07.1998-01.2004	Tył	113000013, 0000618V007	hatchback	305	110	130	15	6	25016	25016
19084703	ZT	06.2001-07.2005	Tył	BMH500010	sedan	314	105	370	19	8	22049	22049
MITSHUBISHI												
19081436	Carisma (DA_)	07.1995-09.2006	Tył	MB927791	hatchback	575	235	520	19	8	00031	00031
21080	Colt IV (CA_A)	04.1992-04.1996	Tył	MR138596	hatchback	460	170	220	19	8	22049	22049
MOSKWICZ												
21027	2141	1986-1998	Tył	2141-6306206	hatchback	502	200	400	19	8	22049	22049
21027	2335	1986-1998	Tył	2141-6306206	pick-up	502	200	400	19	8	22049	22049
NISSAN												
10354	Almera I	09.1995-03.2000	Tył	90450-0N000	hatchback, prawa strona	485	190	350	19	8	L	M
10355	Almera I	09.1995-03.2000	Tył	90451-0N000	hatchback, lewa strona	485	190	350	19	8	L	M
21924	Almera Tino (V10)	08.2000-	Tył	90450-BU000, 90450-BU000	minivan	513	217	535	19	8	22049	22049
1908115	Maxima QX (A32)	01.1995-08.2000	Przód	65470-40U10, 65471-40U10	sedan	400	150	300	19	8	25020 ¹	25020 ¹
19081309	Primera (P10) EC4	06.1990-06.1996	Tył	90452-3F200	hatchback, ze spoilerem	595	235	403	19	8	22049	22049
22101326	Primera (P10) EC4	06.1990-06.1996	Tył	8443-090J10	sedan, ze spoilerem	275	75	550	22	10	00029	0029
19081310	Primera (P11) EQ4	06.1996-03.2002	Tył	84430-2F010, 84430-9F500	sedan, bez spoilera	315	100	420	19	8	22049	22049
19081333	Primera (P11) EQ5	06.1996-03.2002	Tył	90452-2F705, 90452-2F725, 90452-6F100	hatchback, bez spoilerem	520	210	670	19	8	2209	22049
19081347	Primera (P11) EQ5	06.1996-03.2002	Tył	90452-2F715, 90452-6F126, 90452-2F726	hatchback, ze spoilerem	520	210	730	19	8	25016	25016
19081349	Primera (P12)	03.2002-2008	Tył	84430-AV600	sedan	268	80	510	19	8	22049	22049
21611	Primera (P12)	07.2002-2008	Tył	90452-AU200	hatchback	519	200	570	19	8	25020	25020
19081330	Sunny II (N13)	06.1986-08.1991	Tył	90450-50M10	hatchback, ze spoilerem	545	200	300	19	8	25016	25016
19081329	Sunny II Traveler (B12)	06.1986-06.1991	Tył	90450-55A10	kombi	765	320	240	19	8	25016	25016
22101331	Sunny III traveller (Y10)	06.1991-03.2000	Tył	9045073R00	kombi	600	220	325	22	10	25016	25016

Index	Marka model	Rok prod.	Zastos.	Nr. oryginału	Uwagi	DL	Sk	F(N)	ØC	ØT	Mc	Mt
19081435	X-Trail (T30)	06.2001-03.2007	Tył	90450-EQ30A, 90450-EQ31A, 90450-EQ325, 90450-EQ300, 90451-EQ30A, 90451-EQ31A, 90450-EQ325, 90450-EQ301	suv	535	230	430	19	8	22049	22049
OPEL												
21503	Agila (H08)	2007-	Tył	4708556, 4708557, 93193385, 93193386	hatchback	508	210	420	19	8	25020	25020
19081433	Astra Classic	03.1992-01.1998	Tył	132721, 90341282	hatchback	595	250	350	19	8	00031	00031
19081407	Astra F	09.1991-01.1998	Tył	132719, 90341378	kombi	510	215	600	19	8	00031	00031
19081433	Astra F	09.1991-01.1998	Tył	132721, 90341282	hatchback	595	250	350	19	8	00031	00031
19081435	Astra G	01.1998-03.2004	Tył	132677, 90521517	hatchback, bez wer. OPC, ECO, SPORT, SRI	535	230	430	19	8	22049	22049
19081436	Astra G	01.1998-03.2004	Tył	132739, 90559245	kombi	575	235	520	19	8	00031	00031
21920	Astra H	03.2004-	Tył	132743, 132743, 24463829		425	172	450	19	8	00031 ¹	00031
19081411	Corsa A	09.1982-03.1993	Tył	132694, 132712, 90119276, 90127136	hatchback, bez wycieraczki	615	250	460	19	8	00029	00029
22101412	Corsa A	09.1982-03.1993	Tył	132696, 132713, 90127137, 90138517	hatchback, z wycieraczką	615	250	550	22	10	00027	00027
21335	Corsa B	03.1993-09.2000	Tył	132724, 90481270	hatchback, z wycieraczką i spoilerem	543	206	360	19	8	22049	22049
21455	Corsa C	10.2001 -	Tył	9114311, 132670	van	470	196	350	19	8	22049	22049
19081431	Frontera B	10.1998-2003	Tył		wspornik koła zapasowego	500	230	135	19	8	22049	22049
22011	Insignia Sports Tourer	07.2008-	Tył	132020, 13332885, 13278257, 176541	Coupe z automatycznym otwieraniem, lewa strona	661	280	800	22	10	00019	00019
19081405	Kadett D	08.1979-08.1984	Tył	132699	kombi, z wycieraczką	585	200	700	19	8	00001 ¹	00001 ¹
22101415	Kadett D	08.1979-08.1984	Tył	132686	kombi, bez wycieraczki	585	240	650	22	10	00027	00027
21092	Kadett E	09.1984-08.1991	Tył	132704, 90159607	hatchback, z wycieraczką bez spoilera	549	222	355	19	8	22049	22049
19081406	Kadett E	09.1984-09.1993	Tył	132711	kombi, z wycieraczką od nr. podwozia J2502493- / JE100001-	700	250	330	19	8	00031	00031
21693	Omega B	02.1994-07.2003	Tył	90379081, 132675	kombi	510	202	620	19	8	00031	00031

Index	Marka model	Rok prod.	Zastos.	Nr. oryginału	Uwagi	DL	Sk	F(N)	ØC	ØT	Mc	Mt
19081446	Omega B	02.1994-07.2003	Tył	176605, 90379054	sedan	440	165	370	19	8	22049	22049
19081447	Omega B	02.1994-07.2003	Tył	90379081, 132675	kombi	510	190	620	19	8	00031	00031
21921	Signum	05.2003-2008	Przód	24454473, 1178224	hatchback	650	280	250	19	8	22049	00031
19081432	Tigra	07.1994-12.2000	Tył	132726, 90481180	coupe	828	325	355	19	8	22049	22049
21093	Vectra A	04.1988-09.1995	Tył	90227936, 132716	hatchback, bez spoileru	473	184	530	19	8	22049	00031 ¹
19081427	Vectra A	04.1988-09.1995	Tył	90227936, 132716	hatchback, bez spoileru	475	200	540	19	8	22049	22049
21567	Vectra B	10.1995-1998	Tył	90463749, 132727	hatchback 5 drzwiowy do nr. podwozia W5999999 -W7999999	469	171	560	19	8	22049	22049
21598	Vectra B	10.1995-04.2002	Przód	90463721, 1180402	sedan, kombi	249	67	850	22	10	22049	22049
19081440	Vectra B	10.1995-04.2002	Tył	132731, 90463781	kombi	570	210	540	19	8	00031	25016
21921	Vectra C	04.2002-2008	Przód	24454473, 1178224	sedan, kombi, hatchback	650	280	250	19	8	22049	00031
21922	Vectra C	04.2002-2008	Tył	176607, 9177081	sedan	262	89	520	19	8	22049	22049
21923	Vectra C GTS	08.2002-2008	Tył	0176608, 09180255, 1 76 608, 13241974, 176608	hatchback, wer. sportowa	472	210	680	19	8	22049	22049
19081437	Zafira	04.1999-06.2005	Tył	132742, 90579440	minivan	540	205	590	19	8	00031	00031
PEUGEOT												
21070	205 I	02.1982-07.1996	Tył	9256119680	hatchback	600	230	290	19	8	22049	22049
21070	205 II	02.1982-07.1996	Tył	9256119680	hatchback	600	230	290	19	8	22049	22049
19081517	206	09.1998-2010	Tył	8731.E6	hatchback	510	210	340	19	8	25020	25020
19081557	206 SW	07.2002-	Tył	8731.G4, 9642210080	kombi, tylna szyba	525	210	140	19	8	22049	22049
19081517	206+	2009-	Tył	8731.E6	hatchback	510	210	340	19	8	25020	25020
19081530	306 (7A,7C,N3,N5)	06.1994-04.2001	Tył	8731.93	hatchback	605	260	300	19	8	00031	00031
15061524	306 (7B)	06.1994-04.2001	Tył	8731.A2, 8731.93	sedan	285	115	325	15	6	22049	22049
19081508	405 I Break (15E)	10.1988-10.1996	Tył	8731.83	kombi	420	150	730	19	8	22049	22049
19081508	405 II Break (4E)	10.1988-10.1996	Tył	8731.83	kombi	420	150	730	19	8	22049	22049
19081520	406 Break (8E/F)	10.1996-10.2004	Tył	8731.C5	kombi	555	210	550	19	8	22049	22049
21452	504 Break (D_,F_)	04.1971-07.1986	Tył	8731.43, 7920062656	kombi	600	255	450	19	8	VI	25009

Index	Marka model	Rok prod.	Zastos.	Nr. oryginału	Uwagi	DL	Sk	F(N)	ØC	ØT	Mc	Mt
21741	Partner	07.1996-2007	Tył	8,73E+03		700	295	670	19	8	25016	25016
2210522	Partner	07.1996-2007	Tył	8731.E0		700	260	660	22	10	25016 ¹	25016 ¹
RENAULT												
21671	Clio I	01.1991-08.1998	Tył	7700800311, 7700272026	hatchback	471	191	360	19	8	25020	25020
19081702	Clio I Baccara	01.1991-08.1998	Tył	7700810554	hatchback	475	190	420	19	8	22049	22049
19081702	Clio I Elle	01.1991-08.1998	Tył	7700810554	hatchback	475	190	420	19	8	22049	22049
19081702	Clio I Williams	01.1991-08.1998	Tył	7700810554	hatchback	475	190	420	19	8	22049	22049
19081729	Clio II (BB0/1/2_,CB0/1/2_)	08.1989-	Tył	7700842256	hatchback	410	165	340	19	8	22049	22049
19081729	Clio II (SB0/1/2_)	08.1989-	Tył	7700842256	hatchback, van	410	165	340	19	8	22049	22049
22101730	Kangoo Express (FC0/1_)	03.1998-2008	Tył	7700303139	nadwozie pełne	690	300	630	22	10	22049	22049
22101730	Kangoo I (KC0/1_)	03.1998-2008	Tył	7700303139	nadwozie wielkopojemne (MPV)	690	300	630	22	10	22049	22049
19081719	Laguna I (B56)	03.1994-03.2001	Tył	7700842152	hatchback 5 drzwiowy	595	222	500	19	8	22049	22049
19081731	Laguna I Grandtour (K56)	03.1994-03.2001	Tył	7700846538, 7700838005	kombi	475	176	625	19	8	22049	22049
21924	Laguna II (BG0/1_)	03.2001-2007	Tył	8200000902	hatchback, bez spoileru	513	217	535	19	8	25020	25020
19081727	Megane Classic I (LA0/1)	09.1996-09.2003	Tył	7700838612	sedan	300	105	420	19	8	22049	22049
21926	Megane Grand Scenic II (JM0/1_)	01.2004-03.2009	Tył	8200130187	minivan	363	147	135	15	6	25020 ¹	25020 ¹
19081726	Megane Grandtour (KA0/1_)	03.1999-09.2003	Tył	7700418621	kombi	463	180	425	19	8	22049	22049
21000	Megane I (BA0_)	01.1996-11.2002	Tył	7700828451, 7700843698	hatchback 5 drzwiowy	440	170	480	19	8	22049	22049
19081736	Megane I Coach (DA0/1_)	03.1996-2003	Tył	7700828487	coupe	178	59	480	19	8	XXII	25020
21925	Megane II (BM0/1,CM0/1)	11.2002-2006	Tył	8200051750	hatchback	418	163	445	19	8	22049	22049
21925	Megane II Coupe	11.2002-2006	Tył	8200051750	coupe	418	163	445	19	8	22049	22049
19081728	Megane Scenic 95	01.1997-08.1999	Tył	7700828454	minivan	595	260	515	19	8	22049	22049
19081728	Megane Scenic 99	09.1999-06.2003	Tył	7700828454	minivan	595	260	515	19	8	22049	22049

Index	Marka model	Rok prod.	Zastos.	Nr. oryginału	Uwagi	DL	Sk	F(N)	ØC	ØT	Mc	Mt
19081728	Megane Scenic I (JA0/1)	01.1997-08.2003	Tył	7700828454	minivan	595	260	515	19	8	22049	22049
21926	Megane Scenic II (JM0/1_)	06.2003-2009	Tył	8200130187	minivan	363	147	135	15	6	25020 ¹	25020 ¹
21071	R Super 5	01.1985-06.1991	Tył	7702144629	hatchback	700	251	200	19	8	22049	22049
21027	R19 I (B/C53)	11.1988-04.1992	Tył	7700786247, 7700799026	pick-up	502	200	400	19	8	22049	22049
19081710	R19 I (B/C35)	11.1988-04.1992	Tył	7700799026	pick-up	500	200	470	19	8	22049	22049
21672	R19 II (B/C35)	04.1992-12.1995	Tył	7700818237	hatchback	500	204	500	19	8	22049	22049
19081741	R19 II Chamade (L53)	04.1992-12.1995	Tył	7700824817	sedan	310	90	710	19	8	22049	22049
19081713	Twingo I	03.1993-2006	Tył	7700815135	hatchback	460	170	740	19	8	25016	25016
19081713	Twingo II	03.1993-2006	Tył	7700815135	hatchback	460	170	740	19	8	25016	25016
ROVER												
19084703	75	02.1999-05.2005	Tył	BMH500010	sedan	314	105	370	19	8	22049	22049
21200	Metro (XF)	1984-1989	Tył	AFP1282	hatchback	542	210	300	19	8	22049	22049
21200	Mini Metro	10.1980-04.1990	Tył	AFP1282	hatchback	542	210	300	19	8	22049	22049
SAAB												
19081921	9-5 (YS3E)	09.1995-08.2005	Przód	5360821, 12761582, 4699260	sedan, kombi	757	330	200	18	8	22049	22049
SEAT												
21064	127	1971-1977	Tył	XO-42977420	hatchback 3 drzwiowy	549	229	350	19	8	VI	25009
21059	127	1977-12.1986	Tył	XO-39401990	hatchback 3 drzwiowy	600	255	200	19	8	IV	25009
21060	128	1969-1985	Tył	XO-39440480	hatchback	600	255	360	19	8	IV	25009
2710729	Alhambra (7MS)	09.1995-03.2010	Tył	7M0827550D, 7M0827550F, 7M0827550G	minivan	590	250	790	27	10	00031	00031
21688	Altea (5P1)	03.2004-	Tył	5P0827550A	minivan	500	204	480	19	8	25020	25020
21423	Cordoba I (6K2/C2)	02.1993-06.1999	Tył	6K5827550, W06K5827550	sedan	284	100	330	19	8	22049	22049
21688	Cordoba I Vario (6K5)	09.1996-06.1999	Tył	6K0827550, 6K0827550A	kombi	500	204	480	19	8	25020	25020
19082216	Cordoba I Vario (6K5)	06.1996-06.1999	Tył	6K0827550, 6K0827550A	kombi	500	210	480	19	8	25020 ¹	25020 ¹
21688	Cordoba II Vario (6K5)	06.1999-10.2002	Tył	6K0827550, 6K0827550A	kombi	500	204	480	19	8	25020	25020
19082216	Cordoba II Vario (6K5)	06.1999-12.2002	Tył	6K0827550, 6K0827550A	kombi	500	210	480	19	8	25020 ¹	25020 ¹
21059	Fura (025A)	1977-12.1986	Tył	XO-39401990	hatchback 3 drzwiowy	600	255	200	19	8	IV	25009

Index	Marka model	Rok prod.	Zastos.	Nr. oryginału	Uwagi	DL	Sk	F(N)	ØC	ØT	Mc	Mt
21072	Ibiza I (021A)	06.1984-12.1993	Tył	XO-39503120, XO-39507910, SE021526200A	hatchback	696	278	220	19	8	VI	25009
19082202	Ibiza II (6K1)	12.1993-08.1999	Tył	6K6827550, W06K6827550	hatchback	525	205	320	19	8	00031 ¹	00031 ¹
21065	Marbella (028)	08.1986-10.1998	Tył	XO-39553290, SE028526200B	hatchback	549	229	200	19	8	00056	25009
21060	Ronda (022A)	07.1983-11.1988	Tył	XO-39462450, SE02252620A	hatchback	600	255	360	19	8	IV	25009
21064	Ronda (022A)	1971-1977	Tył	XO-42977420	hatchback 3 drzwiowy	549	229	350	19	8	VI	25009
23164	Toledo II (1M2)	04.1999-05.2006	Tył	1M5827550B	hatchback	278	90	530	19	8	00031	00031
SKODA												
19082307	Fabia (6Y2)	11.1999-04.2007	Tył	6Y0827550A	hatchback	440	180	600	19	8	25020 ¹	25020 ¹
19082308	Fabia (6Y3)	04.2001-12.2007	Tył	6Y5827550A	sedan	280	100	500	19	8	22049	22049
19082307	Fabia (6Y5)	11.2000-2007	Tył	6Y0827550A	kombi	440	180	600	19	8	25020 ¹	25020 ¹
21207	Favorit	1988-10.1993	Tył	441-9.6442-048.6	hatchback ze spoilerem	527	219	450	19	8	25020	25020
21291	Favorit	1988-10.1993	Tył	41-9.6442-047.6	hatchback	527	219	420	19	8	00031	00031
21031	Favorit	05.1989-10.1993	Tył	441-9.6492-038.6		509	207	420	19	8	00031	00031
21133	Favorit	1991-1995	Tył	441.5.6442-006.6	pick-up z nadbudówką	516	207	220	19	8	VI	25009
21291	Felicja	10.1994-06.2001	Tył	6U0827551A, 6U0827551B, 441-9.6442-047.6	hatchback, kombi	527	219	420	19	8	00031	00031
21394	Felicja	10.1994-06.2001	Tył	6U0827551A, 6U0827551B, 441-9.6442-047.6	hatchback, kombi	527	210	450	19	8	00031	00031
21679	Felicja	10.1994-06.2001	Tył		pick-up z nadbudówką	528	224	220	19	8	22049	22049
21353	Felicja Plus	1994-2001	Tył	441.6.6442.008.6	pick-up z nadbudówką	700	300	325	19	8	25020 ¹	25020 ¹
21031	Forman	05.1989-10.1993	Tył	441-9.6492-038.6		509	207	420	19	8	00031	00031
21207	Forman	1990-1995	Tył	441-9.6442-048.6	kombi	527	219	450	19	8	25020	25020
21165	Forman Plus	08.1991-06.1995	Tył	441.6.6442-007.6	pick-up z nadbudówką	700	300	325	19	8	22049	22049
19082303	Octavia (1U2)	09.1996-09.2000	Tył	1U6827550, 1U6827550A, 1U6827550B, 1U6827550C	sedan	490	205	470	19	8	00031	00031
19082304	Octavia (1U5)	07.1998-11.2010	Tył	1U9827550A, 1U9827550B	kombi	405	160	580	19	8	25020 ¹	22049
19082307	Praktik	07.2001-12.2007	Tył	6Y0827550A	nadwozie pełne	440	180	600	19	8	25020 ¹	25020 ¹
SSANGYONG												
22101415	Musso (FJ)	10.1995-	Tył		suv	580	240	650	22	10	25015	25015
SUZUKI												
21503	Splash	01.2008-	Tył	81850-51810, 81860-51810	hatchback	508	210	420	19	8	25020	25020

Index	Marka model	Rok prod.	Zastos.	Nr. oryginału	Uwagi	DL	Sk	F(N)	ØC	ØT	Mc	Mt
TOYOTA												
21980	Avensis (T22)	09.1997-04.2003	Tył	68950-05050, 68960-05050	kombi	447	185	530	19	8	25020 ¹	25020 ¹
10361	Corolla (E11)	04.1997-01.2002	Tył	68950-80057	hatchback 3 drzwiowy, prawa strona	475	185	400	22	10	25017	W
10362	Corolla (E11)	04.1997-01.2002	Tył	68960-19705	hatchback 3 drzwiowy, lewa strona	475	185	400	22	10	25017	W
10363	Yaris (SCP1_NLP 1_NCP1_)	04.1999-09.2005	Tył	68950-05925	prawa strona	504	206	265	19	8	T	U
10364	Yaris (SCP1_NLP 1_NCP1_)	04.1999-09.2005	Tył	68960-59026	lewa strona	504	206	265	19	8	T	U
UAZ												
21075	3160	1999-	Przód	2121-6308015	samochód terenowy	450	175	260	19	8	22049	22049
VAUXHALL												
21503	Agila Mk II (B)	01.2008-	Tył	4708556, 4708557, 93193385, 93193386	hatchback	508	210	420	19	8	25020	25020
19081407	Astra Caravan Mk III	09.1991-01.1998	Tył	132719, 90341378	kombi	510	215	600	19	8	00031	00031
19081436	Astra Caravan Mk IV	01.1998-03.2004	Tył	132739, 90559245	kombi	575	235	520	19	8	00031	00031
22101415	Astra Mk I	08.1979-08.1984	Tył	132686	kombi, bez wycieraczki	585	240	650	22	10	00027	00027
21092	Astra Mk II	09.1984-08.1991	Tył	132704, 90159607	hatchback, bez spoileru, z wycieraczką	549	222	355	19	8	22049	22049
19081433	Astra Mk III	09.1991-01.1998	Tył	132721, 90341282	hatchback	595	250	350	19	8	00031	00031
19081435	Astra Mk IV	01.1998-03.2004	Tył	132677, 90521517	hatchback bez wer. OPC, ECO, SPORT, SRI	535	230	430	19	8	22049	22049
21093	Cavalier Mk II	04.1988-09.1995	Tył	90227936, 132716	hatchback, bez spoileru	473	184	530	19	8	22049	00031 ¹
19081427	Cavalier Mk II	04.1988-09.1995	Tył	90227936, 132716	hatchback, bez spoileru	475	200	540	19	8	22049	22049
21335	Corsa Mk I	03.1993-09.2000	Tył	132724, 90481270	hatchback, z wycieraczką i spoilerem	543	206	360	19	8	22049	22049
19081411	Nova	09.1982-03.1993	Tył	132694, 132712, 90119276, 90127136	hatchback	615	250	460	19	8	00029	00029
22101412	Nova	09.1982-03.1993	Tył	132696, 132713, 90127137, 90138517	hatchback, z wycieraczką	615	250	550	22	10	00027	00027
19081446	Omega B	02.1994-07.2003	Tył	176605, 90379054	sedan	440	165	370	19	8	22049	22049
21693	Omega Caravan	02.1994-07.2003	Tył	90379081, 132675	kombi	510	202	620	19	8	00031	00031

Index	Marka model	Rok prod.	Zastos.	Nr. oryginału	Uwagi	DL	Sk	F(N)	OC	OT	Mc	Mt
19081447	Omega Caravan	02.1994-07.2003	Tył	90379081, 132675	kombi	510	190	620	19	8	00031	00031
21921	Signum	05.2003-2008	Przód	24454473, 1178224	hatchback	650	280	250	19	8	22049	00031
19081432	Tigra	07.1994-12.2000	Tył	132726, 90481180	coupe	828	325	355	19	8	22049	22049
21598	Vectra Caravan Mk I	10.1995-04.2002	Przód	90463721, 1180402	kombi	249	67	850	22	10	22049	22049
19081440	Vectra Caravan Mk I	10.1995-04.2002	Tył	132731, 90463781	kombi	570	210	540	19	8	00031	25016
21921	Vectra Caravan Mk II	04.2002-2008	Przód	24454473, 1178224	kombi	650	280	250	19	8	22049	00031
21567	Vectra Mk I	10.1995-1998	Tył	90463749, 132727	hatchback 5 drzwiowy do nr. podwozia W5999999 -W7999999	469	171	560	19	8	22049	22049
21598	Vectra Mk I	10.1995-04.2002	Przód	90463721, 1180402	sedan	249	67	850	22	10	22049	22049
21921	Vectra Mk II	04.2002-2008	Przód	24454473, 1178224	sedan	650	280	250	19	8	22049	00031
21922	Vectra Mk II	04.2002-2008	Tył	176607, 9177081	sedan	262	89	520	19	8	22049	22049
21923	Vectra Mk II GTS	08.2002-2008	Tył	0176608, 09180255, 176608, 13241974, 176608	hatchback, wer. sportowa	472	210	680	19	8	22049	22049
19081437	Zafira	04.1999-06.2005	Tył	132742, 90579440	minivan	540	205	590	19	8	00031	00031
VOLKSWAGEN												
19082026	Bora (1J2)	10.1998-05.2005	Tył	3B5827550A	sedan	280	100	520	19	8	22049	22049
21470	Golf I (17)	04.1974-07.1983	Tył	171827550A	hatchback	499	207	480	19	8	IV	25009
21195	Golf II (19E)	06.1984-10.1991	Tył	1918827550A	hatchback od nr podwozia 19E780001	500	200	280	19	8	22049	22049
21293	Golf III (1H1)	11.1991-08.1997	Tył	1H6827550, 1H6827550A	hatchback	500	212	350	19	8	22049	22049
19082034	Golf III Variant (1H5)	07.1993-04.1999	Tył	1H9827550A	kombi	585	250	360	19	8	22049 ¹	22049
19082027	Passat V (3B) B5	08.1996-11.2000	Tył	3B0823359, 3B0823359B	sedan, kombi	715	320	280	19	8	22049	00031
19082026	Passat V (3B2)	08.1996-11.2000	Tył	3B5827550A	sedan	280	100	520	19	8	22049	22049
19082026	Passat V (3B3)	11.2000-05.2005	Tył	3B5827550A	sedan	280	100	520	19	8	22049	22049
19082027	Passat V (3BG) B5	09.2000-08.2005	Tył	3B0823359B, 3B0823359A	sedan, kombi	715	320	280	19	8	22049	00031
19082004	Passat Variant (32B)	08.1980-03.1988	Tył	331827550	kombi	570	230	380	19	8	25016	Z

Index	Marka model	Rok prod.	Zastos.	Nr. oryginału	Uwagi	DL	Sk	F(N)	ØC	ØT	Mc	Mt
19082024	Polo (6N1)	10.1994-10.1999	Tył	6N0827550	hatchback	430	175	330	19	8	22049	22049
19082024	Polo (6N2)	10.1999-09.2001	Tył	6N0827550A	hatchback	430	175	330	19	8	22049	22049
21423	Polo Classic (6KV5)	02.1997-07.1999	Tył	6K5827550A	sedan	284	100	330	19	8	22049	22049
19082004	Polo Coupe (86C,80)	10.1990-09.1994	Tył	331827550	coupe, od nr. podwozia 80MW 000 001 do 80RY 150 000	570	230	380	19	8	25016	Z
21688	Polo Variant (6K5V5)	04.1997-09.2001	Tył	6K0827550, 6K0827550A	kombi	500	204	480	19	8	25020	25020
19082216	Polo Variant (6KV5)	04.1997-09.2001	Tył	6K0827550, 6K0827550A	kombi	500	210	480	19	8	25020 ¹	25020 ¹
2710729	Sharan (7M)	09.1995-07.2000	Tył	7M0827550D, 7M0827550F, 7M0827550G	minivan	590	250	790	27	10	00031	00031
21697	Transporter T2	1979-08.1990	Tył	251829331A	bus, van bez tylnej wycieraczki	514	217	610	19	8	IV	22049
21697	Transporter T3	05.1979-07.1992	Tył	251829331B, 251829332	bus, van bez tylnej wycieraczki (bez wersji M308)	514	217	610	19	8	IV	22049
21696	Transporter T4	01.1990-07.1992	Tył	701829331J	bus, van do nr. podwozia 70N151781	569	240	830	22	10	00031	00031
21912	Transporter T4	01.1990-07.1992	Tył	701829331F	bus, ban do nr. podwozia 70N151781	570	240	660	22	10	25017	25017
22102042	Transporter T4	01.1990-07.1992	Tył	701829331G	bus, van z wycieraczką do nr. podwozia 70N151781	570	240	750	22	10	00019	00019
22102089	Transport T4	07.1992-03.2003	Tył	701829331T	bus, van od nr. podwozia 70N151781	685	300	460	22	10	00031	00031
21913	Transporter T4	07.1992-04.2003	Tył	701829331S, 7D0829331F	bus, van od nr. podwozia 70N151782	685	260	830	28	10	00031	00031
19082018	Transporter T4	07.1992-04.2003	Tył	701829331R	bus, van z wycieraczką od nr. podwozia 70N151782	685	255	710	22	10	22049	22049
21927	Transporter T5	04.2003-	Tył	7H0827550	bus, van	756	240	970	28	10	00031	00019
19082041	Vento (1H2)	11.1991-09.1998	Tył	1H5827550A, 1H5827550B	sedan	260	90	690	19	8	25016 ¹	22049
VOLVO												
27102118	850 (LW)	08.1992-12.1996	Tył	9485548, 9187315, 3509482	kombi	270	67	1600	27	10	00029 ¹	00027
27102118	V70 I (LV)	01.1997-03.2000	Tył	9485548, 9187315, 3509482	kombi	270	67	1600	27	10	00029 ¹	00027
27102118	XC70 Cross Country	1998-03.2000	Tył	9485548, 9187315, 3509482	suv	270	67	1600	27	10	00029 ¹	00027
19081517	XC90 I (275)	06.2002-12.2006	Przód	30649736	samochód terenowy	510	210	340	19	8	22049 ¹	22049 ¹

Index	Marka model	Rok prod.	Zastos.	Nr. oryginalu	Uwagi	DL	Sk	F(N)	ØC	ØT	Mc	Mt
ZASTAVA												
21017	101	-1981	Tył		sedan	450	180	300	19	8	22049	22049
21017	128	-1981	Tył		sedan	450	180	300	19	8	22049	22049
21080	Yugo	1979-1981	Tył	46636020, 46636021	hatchback	460	170	220	19	8	22049	22049
21057	Yugo Florida	1989-	Tył	46635997	hatchback	365	140	600	19	8	VI	25009
21081	Yugo Koral	1980-	Tył	46636022	hatchback	589	239	310	19	8	22049	22049
ZAZ												
21109	Tavria 1102	1989-	Tył	1102-6308016, 13.6308506	hatchback	450	175	320	19	8	22049	22049
21461	Tavria 1105	1991-1997	Tył	121.6308506	kombi	502	200	280	19	8	22049	2049

KATALOG SPRĘŻYN GAZOWYCH
DOBÓR DO SAMOCHODÓW OSOBOWYCH

2018



Agencja Handlowo Usługowa "AGAT" Tadeusz Janiak

Kazimierzowo 4A, 82-300 Elbląg, Poland

tel.: (+48) 55 232 69 86, tel.: (+48) 55 232 69 39, tel.kom. (+48) 602-676-029

e-mail: agat@pro.onet.pl, <http://www.agat.elblag.pl>